

GAT Writer 6000 F Schreib Lesestation MIFARE®

Anwendung

Die kompakte Schreib-/Lesestation GAT Writer 6000 F mit MIFARE® Standard 1K/4K-Technologie kann MIFARE® Standard 1K/4K Datenträger lesen und beschreiben. Der GAT Writer 6000 F ist für die Aufnahme von Datenträgern unterschiedlichster Bauformen ausgelegt.



Funktionsbeschreibung

Der Anschluss an den PC erfolgt über eine USB-Schnittstelle, die gleichzeitig auch die Spannungsversorgung des GAT Writer 6000 F übernimmt. Somit ist kein separates Netzteil notwendig. In einer Mulde finden die unterschiedlichsten Medien Platz. Zur Aufnahme von ISO-Karten ist das Gerät mit einem Kartenschlitz ausgestattet.

Weitere Merkmale:

- MIFARE® Standard 1K/4K (Hersteller: NXP/Infineon)
- USB-Schnittstelle
- Kompaktes Tischgehäuse
- Leuchtanzeige rot/grün

Bestellhinweise

Bezeichnung	Artikel-Nr.
GAT Writer 6000 F MIFARE® Schreib-/Lesestation inkl. USB-Kabel	653683

Zubehör

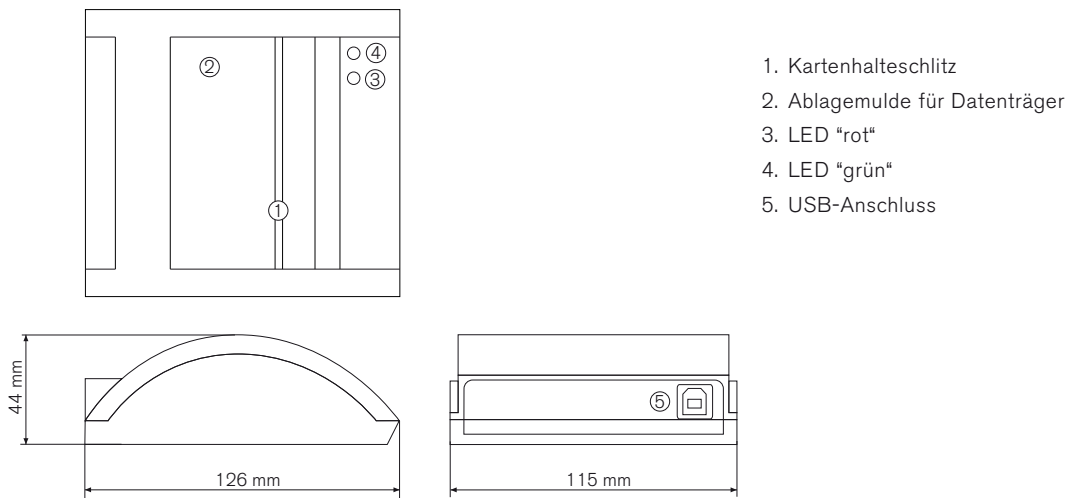
Bezeichnung	Artikel-Nr.
USB-Kabel Anschlusskabel für PC, 3 m	208275
Treiber CD USB Softwaretreiber für GAT Writer 6000	799391

Technische Daten

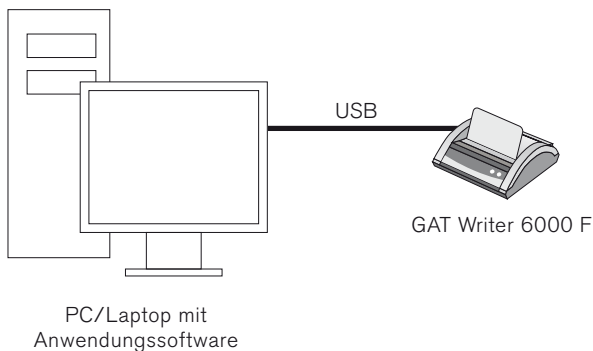
Spannungsversorgung:	über USB-Schnittstelle
Stromaufnahme:	max. 350 mA
Lesertyp:	MIFARE®
Frequenz Lesefeld:	13,56 MHz
Anzeigeelement:	2 Status-LEDs und ein akustischer Signalgeber
Anschluss:	USB, Stecker Typ B

Kommunikationsschnittstelle:	USB-Schnittstelle, Version 1.1
Gehäusematerial:	Kunststoff ABS
Abmessungen:	126 x 115 x 44 mm
Zul. Umgebungstemperatur:	0 bis +60°C
Schutzart:	IP 40
Schutzklasse:	III
Gewicht:	0,4 kg
Umweltklasse in Anlehnung an VDS 2110:	I (Bedingungen in gepflegten Innenräumen)

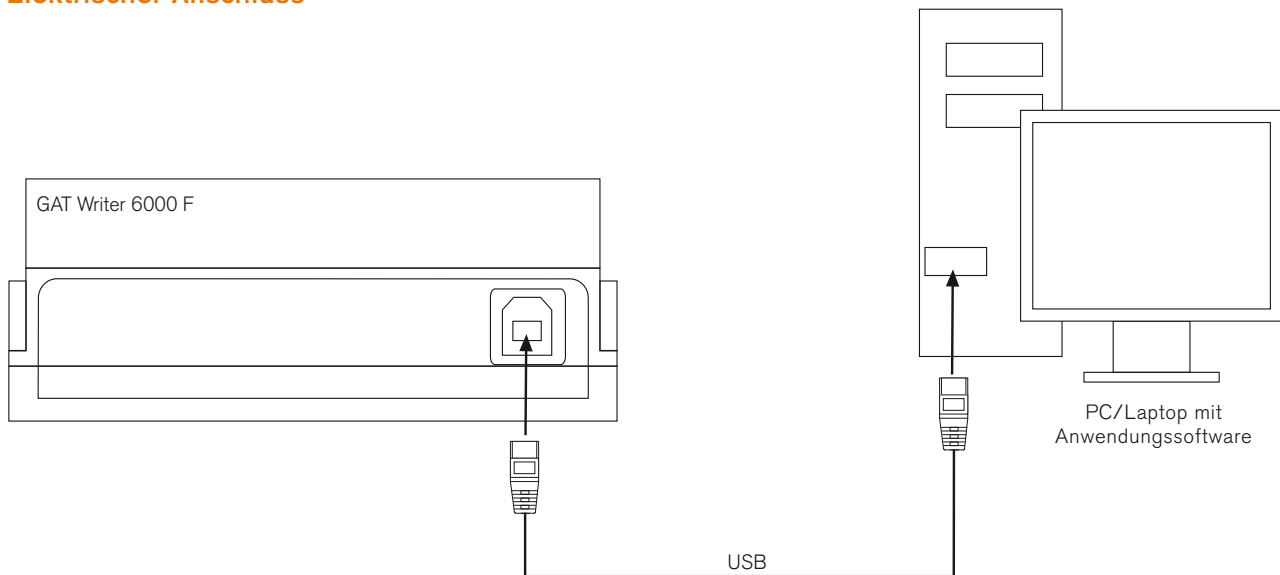
Abmessungen



Typische Anwendung



Elektrischer Anschluss



Anschluss

Der Anschluss der USB-Schnittstelle erfolgt auf der Rückseite des GAT Writer 6000 F. Der GAT Writer 6000 F wird über die USB-Schnittstelle an einen PC angeschlossen. Die Versorgung des GAT Writer 6000 F erfolgt ebenfalls über die USB-Schnittstelle vom PC. Das USB-Kabel ist im Lieferumfang des GAT Writer 6000 F enthalten.

PC-Installation

Treiber

Beim ersten Anschluss des GAT Writer 6000 F an einen PC erkennt der PC automatisch, dass eine neue Hardware angeschlossen wurde. Es öffnet sich ein Fenster in dem Sie aufgefordert werden, den USB-Treiber zu installieren, damit eine Kommunikation mit dem GAT Writer 6000 F möglich ist. Legen Sie die mitgelieferte Treiber-CD ein, um den Treiber zu installieren.

Anschlusskabel

USB-Kabel, Länge 3 m

Stecker Typ B (GAT Writer 6000 F) und Stecker Typ A (PC)

Sicherheitshinweise



- Die Installation und Wartung dieses Gerätes darf nur durch fachkundiges Personal erfolgen.
- Die geltenden Sicherheits- und Unfallverhütungsvorschriften sind zu beachten.
- Schutzeinrichtungen dürfen nicht entfernt werden.
- Beachten Sie die im Datenblatt angegebenen technischen Daten des Geräts.



- Vor Arbeiten am Gerät muss das Gerät spannungsfrei geschaltet werden.
- Montage/Demontage nur im spannungsfreien Zustand.