

# GAT Chip Band 65 B LEGIC® Datenträger

## Anwendung

Das Armband GAT Chip Band 65 B ist ein LEGIC® Datenträger für Schreib-/Lesereichweiten bis zu 40 mm, abhängig von der Antenne der Schreib-/Lesestation. Der Datenträger ist ideal für Anwendungen im Bereich der Personenidentifikation, der elektronischen Berechtigungssteuerung sowie für den bargeldlosen Zahlungsverkehr (elektronische Geldbörse). Anwendungsgebiete sind Bäder, Sportbewerbe, elektronische Geldbörse, Schrankverriegelungen etc..

Aufgrund der hohen Temperaturbeständigkeit und wasserdichten Ausführung (Datenträgerdeckel ist mit dem Gehäuse ultraschallverschweißt) ist das Tragen des Armbands am Handgelenk auch in Saunananlagen problemlos möglich.

## Funktionsbeschreibung

Jedes GAT Chip Band 65 B hat eine Unikatsnummer. Das Lesen/Schreiben der Daten auf das GAT Chip Band 65 B erfolgt berührungslos über das HF-Feld einer Schreib-/Leseantenne. Die Informationen auf dem Datenträger sind in einem nichtflüchtigen Speicher (ohne Batterieversorgung) abgelegt.

Das GAT Chip Band 65 B ist in den Bandfarben blau, rot, schwarz und gelb und verschiedenen Chip-Gehäusefarben erhältlich (Kombinationen siehe Bestellhinweise). Das Armband ist komplett wasserdicht. Durch das hochflexible Polyurethane Material des Armbands schmiegt es sich optimal den ergonomischen Gegebenheiten des Handgelenks an und bietet somit ein absolut angenehmes und neutrales Trageverhalten.

Der Datenträgerdeckel ist bedruckbar. Den vielfältigen Druckmöglichkeiten mittels Digital-, Offset- oder Siebdruck sind nahezu keine Grenzen gesetzt. Die Bedruckung liegt dabei geschützt vor Kratzern oder Abrieb unter Laminat. Auch Personalisierungen sind möglich.

## Highlights

- Berührungslos Lesen und Schreiben
- Kodiert mit GANTNER Standardsegmenten
- Keine Batterie notwendig
- Robustes Kunststoffgehäuse
- Vielseitige Einsatzmöglichkeiten
- Sauna- und dampfbadtauglich (am Handgelenk)
- In verschiedenen Farben und Größen erhältlich

## Bestellhinweise

Bezeichnung	Artikel-Nr.
<b>GAT Chip Band 65 B BWBCK cod</b> LEGIC® Armband, blauer Datenträger, weißer Deckel, blaues Armband, Länge ca. 22 cm, codiert	491834
<b>GAT Chip Band 65 B BWBBE cod</b> LEGIC® Armband, blauer Datenträger, weißer Deckel, blaues Armband, Länge ca. 25 cm, codiert	491632
<b>GAT Chip Band 65 B BWYYK cod</b> LEGIC® Armband, blauer Datenträger, weißer Deckel, gelbes Armband, Länge ca. 22 cm, codiert	-



In verschiedenen Farben erhältlich, siehe Bestellhinweise

## Bestellhinweise

Bezeichnung	Artikel-Nr.
<b>GAT Chip Band 65 B BWYYE cod</b> LEGIC® Armband, blauer Datenträger, weißer Deckel, gelbes Armband, Länge ca. 25 cm, codiert	-
<b>GAT Chip Band 65 B RWRRK cod</b> LEGIC® Armband, roter Datenträger, weißer Deckel, rotes Armband, Länge ca. 22 cm, codiert	492229
<b>GAT Chip Band 65 B RWRRE cod</b> LEGIC® Armband, roter Datenträger, weißer Deckel, rotes Armband, Länge ca. 25 cm, codiert	492027
<b>GAT Chip Band 65 B RWYYK cod</b> LEGIC® Armband, roter Datenträger, weißer Deckel, gelbes Armband, Länge ca. 22 cm, codiert	492633
<b>GAT Chip Band 65 B RWYYE cod</b> LEGIC® Armband, roter Datenträger, weißer Deckel, gelbes Armband, Länge ca. 25 cm, codiert	492431
<b>GAT Chip Band 65 B RWSSK cod</b> LEGIC® Armband, roter Datenträger, weißer Deckel, schwarzes Armband, Länge ca. 22 cm, codiert	-
<b>GAT Chip Band 65 B RWSSE cod</b> LEGIC® Armband, roter Datenträger, weißer Deckel, schwarzes Armband, Länge ca. 25 cm, codiert	-
<b>GAT Chip Band 65 B SWSSK cod</b> LEGIC® Armband, schwarzer Datenträger, weißer Deckel, schwarzes Armband, Länge ca. 22 cm, codiert	442729
<b>GAT Chip Band 65 B SWSSE cod</b> LEGIC® Armband, schwarzer Datenträger, weißer Deckel, schwarzes Armband, Länge ca. 25 cm, codiert	254730

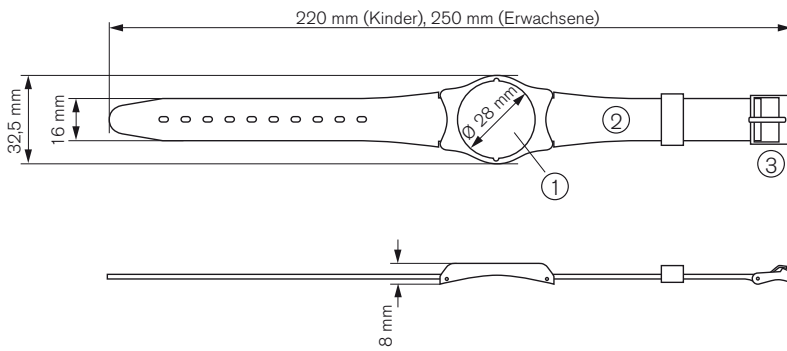
Hinweis: Bedruckung des GAT Chip Band 65 B mit Kundenlogo ist auf Anfrage möglich.

## Technische Daten

Spannungsversorgung:	ohne Batterie, berührungslos über Schreib-/Lesefeld
Frequenz:	13,56 MHz (LEGIC®)
Speicherkapazität:	256 Byte EEPROM
Schreib-/Lesereichweite bei z.B.	
- Antenne GAT Acces 6500:	bis zu 40 mm
- Schrankschloss GAT Lock 5020:	bis zu 20 mm
Schreibzyklen:	100.000 garantiert
Material:	
- Gehäuse:	Novodur (ABS)
- Armband:	Polyurethane
- Schließe:	Edelstahl (antiallergisch)
- Federstege:	Edelstahl

Farben:	siehe Bestellhinweise
Bedruckung:	Digital-, Offset- oder Siebdruck, geschützt unter Laminat
Abmessungen	
- Armbandlängen:	220 und 250 mm
- Armbandbreite:	16 mm
- Datenträgerdeckel:	Ø 28 mm (bedruckbare Fläche Ø 28 mm)
Zul. Umgebungstemperatur:	-20°C bis +70°C
Schutzart:	IP 68
Gewicht:	ca. 16 g
Umweltklasse in Anlehnung an VDS 2110:	IV (Bedingungen im Freien, voll der Bewitterung ausgesetzt)

## Abmessungen



1. Datenträgerdeckel  
(kundenspezifische Bedruckung möglich)
2. Armband
3. Schließe aus Edelstahl

## Typische Anwendung

