

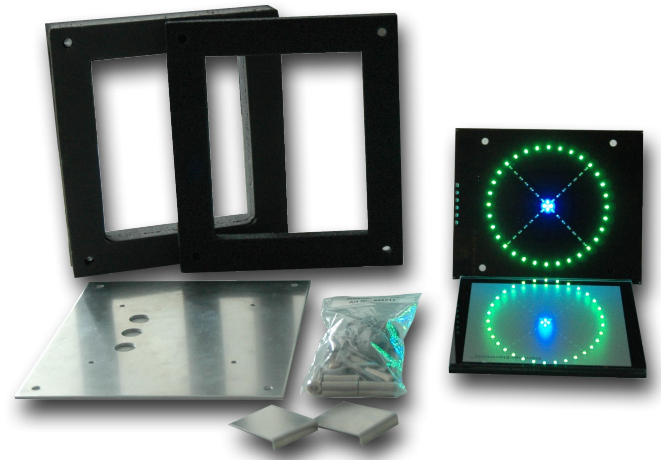
GAT SA 750 EB

Schreib-/Leseantenne für RFID-Datenträger

Anwendung

Die RFID Antenne GAT SA 750 EB kann an verschiedenste Terminals und Schreib-/Lesestationen angeschlossen werden, um RFID-Datenträger (13,56 MHz) berührungslos zu lesen und zu schreiben.

Mittels Einbauset ist die Antenne ideal in Oberflächen wie Tischplatten o.ä. integrierbar.



Funktionsbeschreibung

Mit 60 LEDs in der Form eines grünen Kreises und eines roten Kreuzes wird dem Benutzer der aktuelle Status wie z. B. „Zutritt erlaubt“ oder „verweigert“, „Türe offen“ oder „geschlossen“ usw. signalisiert. Eine blaue LED im Zentrum des Lesefeldes signalisiert dem Benutzer, wo der Datenträger zu platzieren ist. Die Symbole und die unterschiedlichsten Möglichkeiten der Ansteuerung erlauben eine optimale Benutzerführung. Die GAT SA 750 EB besteht aus der eigentlichen Antenne, einer Glasplatte, Distanzrahmen, einer Montageplatte und Montagematerial und ist somit für den Einbau etwa in Tischplatten, Bedientheken optimal geeignet.

Highlights

- Ideale Antenneneinheit zum berührungslosen Lesen und Beschreiben von RFID-Datenträgern
- Verschlüsselte Datenübertragung zwischen Antenne und den RFID-Datenträgern
- Bedienerführung mittels 32 grüner und 28 roter Leuchtdioden sowie einer blauen Leuchtdiode im Lesefeld
- Integrierter akustischer Signalgeber
- Geeignet für den Einbau in Tischplatten, Bedientheken, Drehkreuzen usw.

Bestellhinweise

Bezeichnung	Artikel-Nr.
GAT SA 750 EB	249936
13,56 MHz Antenne für LEGIC®, ISO 15693 und MIFARE Datenträger, mit LED-Anzeige (rote und grüne Symbole und blau für Lesefeld) und Piepser, mit Einbauset	

Zubehör

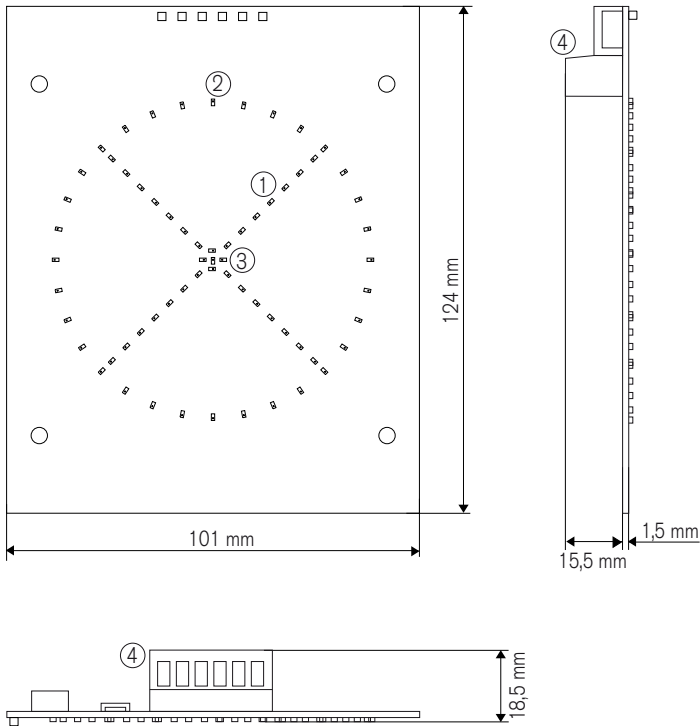
Bezeichnung	Artikel-Nr.
Handbuch GAT SA 750	---
Handbuch für GAT SA 750, deutsch	
GAT Glas Reader 750	855927
Ersatzglas für GAT SA 750 EB	

Technische Daten

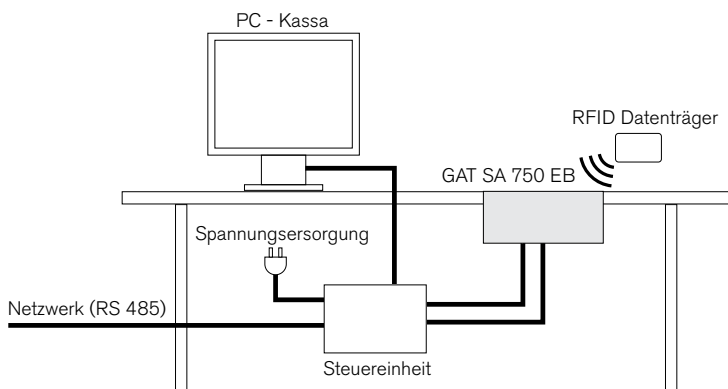
Nennspannung U _{bc} :	5 V
Leistungsaufnahme:	max. 100 mA
Frequenz Lesefeld:	13,56 MHz
Reichweite Lesefeld:	ca. 6 cm (abhängig von Datenträger)
Signaleingänge:	- LED grün - LED rot - Piepser

Abmessungen Print:	101 x 124 x 18,5 mm
Abmessungen mit Mont-rahmen:	150 x 170 x 40 mm
Zul. Umgebungstemperatur:	-20°C bis + 70°C
Schutzart:	IP 44 (eingebauter Zustand)
Schutzklasse:	III
Umweltklasse in Anlehnung an VDS 2110:	II (Bedingungen in Innenräumen)

Abmessungen



Typische Anwendung



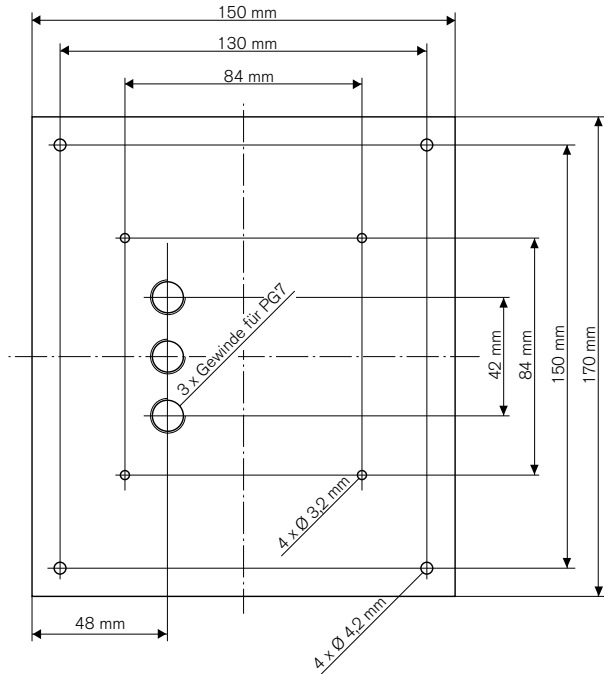
Montage- und Installationshinweise

Das Tischeinbauset des GAT SA 750 EB ist für den ebenen Einbau in Tischplatten oder ähnlichen bis zu einer Dicke von 50 mm gedacht.



Achtung: Die GAT SA 750 EB darf nicht in metallische Oberflächen eingebaut werden, da das RFID-Feld sonst gestört wird und ein sicheres Lesen/Schreiben nicht mehr gewährleistet werden kann!

Abmessungen der Montageplatte

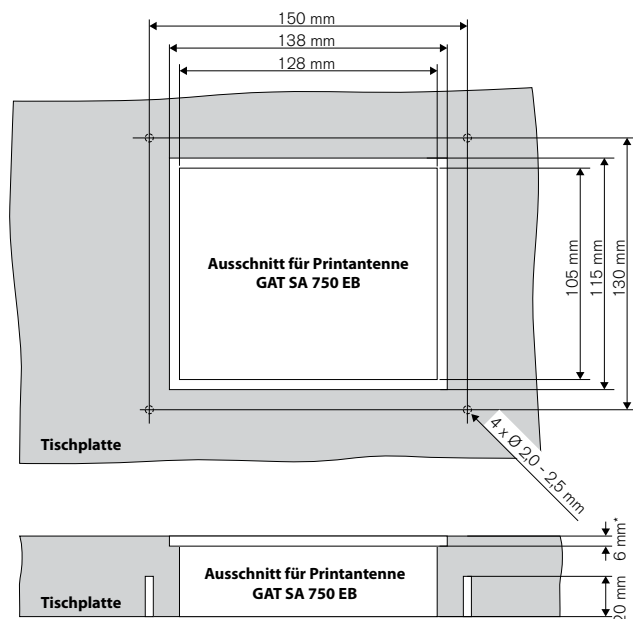


Dicke = 2 mm

Die GAT SA 750 EB Elektronik wird auf diese Montageplatte montiert und dann die Montageplatte mit Elektronik eingebaut (siehe „Einbau der GAT SA 750 EB“ auf der rechten Seite).

Ausnehmung in Tischplatte

Für den Ausschnitt in der Tischplatte gelten folgende Abmessungen:

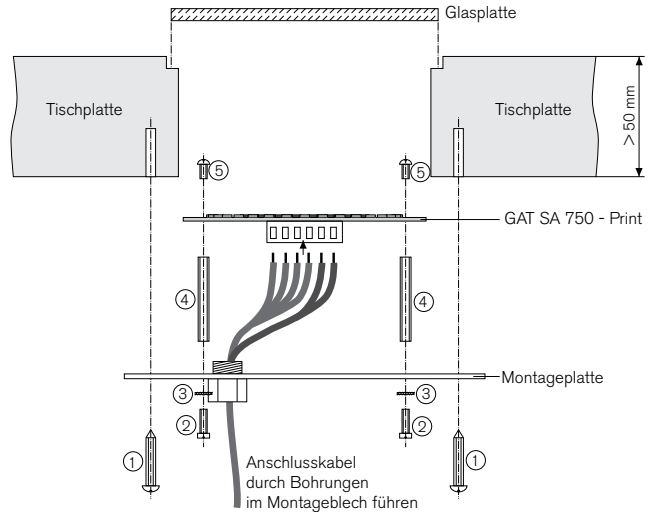


* Das Maß 6 mm gilt für die mitgelieferte Glasplatte. Bei anderer Glasplatte muss das Maß entsprechend angepasst werden!

Einbau der GAT SA 750 EB

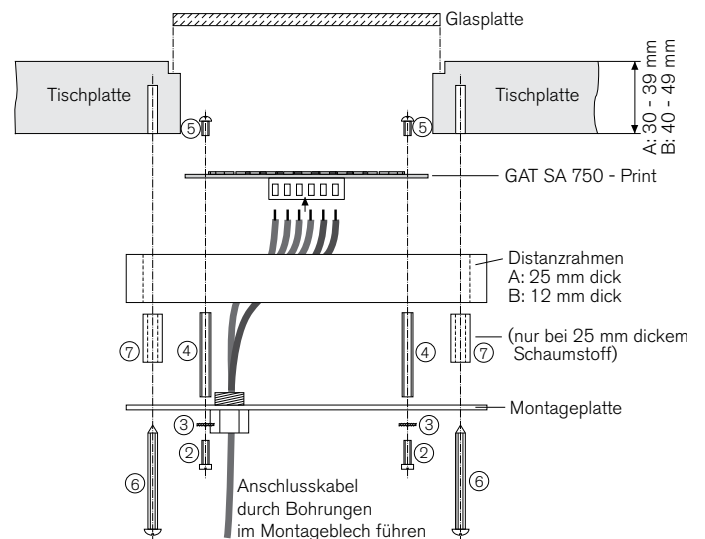
1. Die zwei PG7-Kabelverschraubungen in die Montageplatte schrauben.
2. Den Blindstopfen in die Montageplatte setzen.
3. Die Anschlusskabel durch die PG7-Verschraubungen führen.
4. Kabel an den Schraubklemmen der GAT SA 750 EB befestigen (siehe „Elektrischer Anschluss“ auf Seite 4).
5. Ausnehmung in Tischplatte anhand der Zeichnungen vornehmen.
6. Einbau der Elektronik laut folgenden Zeichnungen.

Bei Tischplatten mit einer Dicke von 50 mm oder größer kann die Printantenne ohne Distanzrahmen montiert werden:



1. Spanplattenschrauben M4 x 20 (4x)
2. Zylinderkopfschrauben M3 x 10 (4x)
3. Zahnscheiben M3 (4x)
4. Distanzhalter M3 x 35 (4x)
5. Linsenkopfschrauben M3 x 6, schwarz (4x)

Bei Tischplatten mit Dicken zwischen 30 mm und 50 mm wird noch zusätzlich einer der beiden Distanzrahmen verwendet:



2. Zylinderkopfschrauben M3 x 10 (4x)
3. Zahnscheiben M3 (4x)
4. Distanzhalter M3 x 35 (4x)
5. Linsenkopfschrauben M3 x 6, schwarz (4x)
6. Spanplattenschrauben M4 x 40 (4x)
7. Distanzrollen, Außen Ø 8 mm, Innen Ø 4,2 mm, Länge 20 mm (wird nur für 25 mm dicken Schaumstoff verwendet) (3x)

Einbau der Glasscheibe

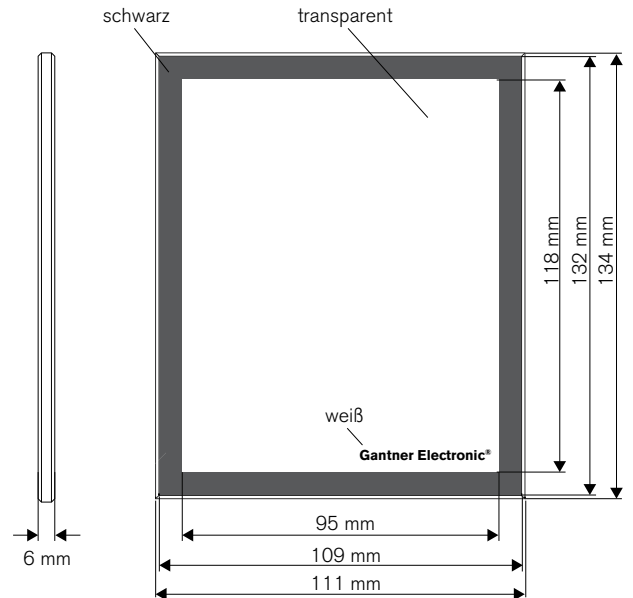
1. Glasscheibe und Innenwände der Tischplatte reinigen. Die Haftflächen für die Silikonfuge müssen sauber, trocken und frei von Staub und anderen Verunreinigungen sein.
2. Glasscheibe in die dafür vorgesehene Öffnung einpassen.
Achten Sie dabei auf die Ausrichtung der Glasscheibe (matte, bedruckte Fläche muss nach unten, Richtung GAT SA 750 Elektronik, zeigen und die glatte Seite liegt außen).
3. Glasscheibe sauber abkleben, so dass auf allen Seiten ein Rand von 5 mm stehen bleibt (Papierklebeband oder Kreppband eignet sich gut, um den Fugenverlauf abzukleben).
4. Mit der Silikonkartusche Silikon durch einen gleichmäßigen Vorschub um die gesamte Glasscheibe auftragen (Fugendicke 4 - 5 mm)
5. Finger mit Spülwasserlösung benetzen und den aufgetragenen Silikonwulst glatt streichen. Dieser Vorgang hat sofort nach dem Auftragen des Silikons zu erfolgen.
6. Anschließend sofort das Klebeband zur Fuge hin vorsichtig abziehen.

Hinweis:

Nach Einbau der Glasscheibe muss diese unbedingt abgedichtet werden (z.B. mit Silikon), um ein Eindringen von Feuchtigkeit zu verhindern. Unbedingt die Aushärtezeit des Silikons beachten!



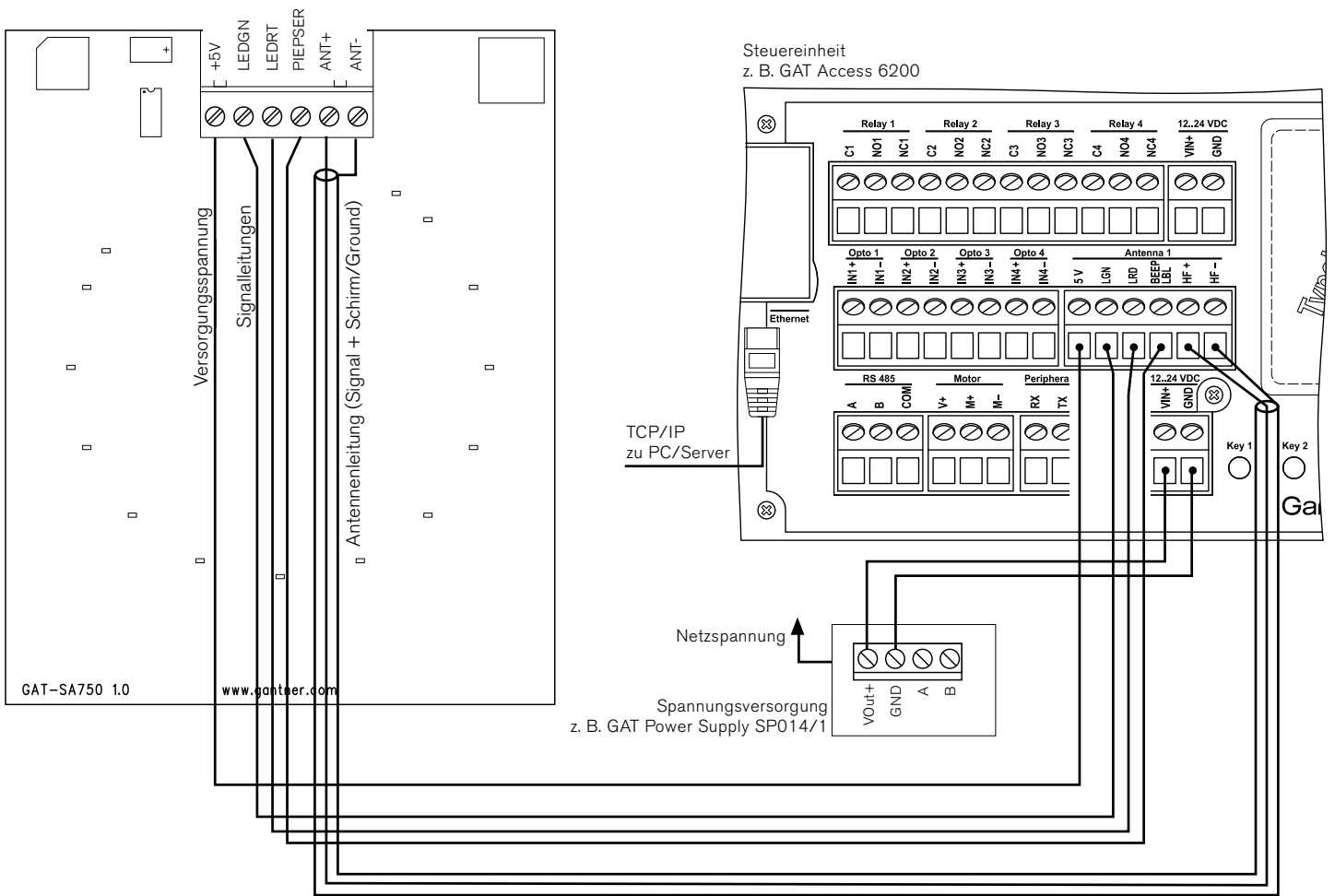
Unbedingt die Aushärtezeit des Silikons beachten! Die Hautbildung tritt bereits nach wenigen Minuten bis zu einer halben Stunde ein. Die Aushärtungsgeschwindigkeit beträgt je nach Silikonart, Fugenquerschnitt, Luftfeuchtigkeit und Temperatur 1 bis 5 mm pro Tag.



Das Glas ist einseitig seidenmatt (mit Bedruckung) und auf der anderen Seite glatt. Die matte, bedruckte Seite zeigt nach dem Einbau nach unten, Richtung GAT SA 750 Elektronik.

Elektrischer Anschluss

Der GAT Reader 750 EB kann an verschiedene Steuereinheiten angeschlossen werden. Das Beispiel zeigt den Anschluss an ein Eintrittsterminal GAT Access 6200.



Spannungsversorgung

Gleichspannung 5 V (siehe Technische Daten) vom Terminal. Masse GND über Antennenschirm ANT-.

Kabelanschluss

Die Anschlusskabel werden am Klemmenprint der GAT SA 750 EB mittels steckbaren Schraubklemmen angeschlossen.

Empfohlene Kabel

Steuerleitungen und Versorgung: geschirmte Datenleitungen, LiYCY (z.B. CAT 5)

Antennenanschluss: 50 Ω Koaxkabel, RG 174 A/U

Sicherheitshinweise



- Die Installation und Wartung dieses Gerätes darf nur durch fachkundiges Personal erfolgen.
- Die geltenden Sicherheits- und Unfallverhütungsvorschriften sind zu beachten.
- Schutzeinrichtungen dürfen nicht entfernt werden.
- Beachten Sie die im Datenblatt angegebenen technischen Daten des Geräts.



- Vor Arbeiten am Gerät muss das Gerät spannungsfrei geschaltet werden.
- Montage/Demontage nur im spannungsfreien Zustand.