

GAT SLA 300

SlimLine RFID-Antenne für Eintrittskontrolle

Anwendung

Die RFID Antenne GAT SLA 300 wird zur Identifikation von Personen in der Eintrittskontrolle eingesetzt. Die Identifikation erfolgt mittels RFID Datenträgern. Die Auswertung und Berechtigungs freigabe übernimmt das angeschlossene Eintrittskontroll-Terminal.

Die schlanke Bauform im GANTNER SlimLine Design erlaubt die Installation z. B. an Rohrrahmentüren bzw. schmalen Gebäudeteilen.



Funktionsbeschreibung

Personen identifizieren sich mit ihren persönlichen Datenträgern am GAT SLA 300. Die gelesenen Informationen werden über die HF-Schnittstelle an eine Kontrolleinheit im gesicherten Bereich übertragen, welche dann die Berechtigung überprüft und entsprechend die Entriegelungsvorrichtung ansteuert. Als Kontrolleinheit kommt ein Eintrittsterminal von GANTNER (GAT Access 6200, GAT ST 210 oder GAT ST 260) zum Einsatz.

Die 2-farbige Hintergrundbeleuchtung des Lesezentrums dient zur Signalgebung für die Benutzer. Ein 4-segmentiger LED-Balken an der Gehäuseoberseite unterstützt die Benutzerführung und signalisiert die Betriebszustände. Zusätzlich erfolgt eine akustische Signalgebung.

Highlights

- Ergonomisches Design im GANTNER Look&Feel
- Schlanke Bauform speziell für die Montage auf Rohrrahmentüren
- Lesen und schreiben von 13,56 MHz RFID Datenträgern (abhängig vom angeschlossenen Terminaltyp LEGIC® Prime und LEGIC® Advant, MIFARE® Standard, HID I-Class, ISO 14443A und ISO 15693)
- Klare Signalisierung über LED-Balken und beleuchtetes Lesefeld
- Einfachste elektrische Installation und Montage
- Plug&Play Inbetriebnahme
- Glatte, abgerundete Formen verhindern das Hängenbleiben z. B. bei Drehkreuzmontage
- Montage auf Metalloberflächen möglich
- Für Außenmontage geeignet

Bestellhinweise

Bezeichnung	Artikel-Nr.
GAT SLA 300	909586
SlimLine RFID Antenne, 13,56 MHz, im Aufputzgehäuse	

Zubehör

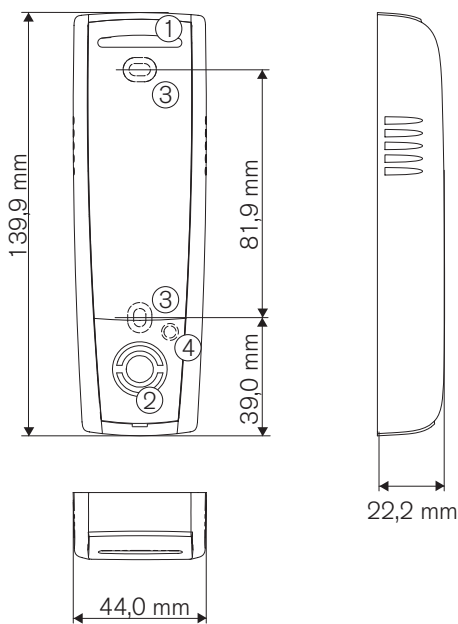
Bezeichnung	Artikel-Nr.
GAT Access 6200 B	826786
Eintrittskontroll-Terminal mit LEGIC®-Leser	
GAT Access 6200 F	826887
Eintrittskontroll-Terminal mit MIFARE®-Leser	
GAT Access 6200 ISO	826988
Eintrittskontroll-Terminal mit ISO 15693-Leser	
GAT ST 210	434377
Offline Zutrittskontroll-Terminal mit LEGIC®-Leser	
GAT ST 260	499590
Online Zutrittskontroll-Terminal mit LEGIC®-Leser	

Technische Daten

Nennspannung UDC:	5 V (durch Zutrittsterminal)
Frequenz des Lesefelds:	13,56 MHz
Unterstützte RFID Technologien:	(abhängig vom angeschl. Terminaltyp) - LEGIC® Prime/LEGIC® Advant - MIFARE® Standard - HID I-Class - ISO 14443A - ISO 15693
Lesefeld Reichweite:	2 - 8 cm (je nach Datenträger)
Anzeigeelement/Signalisierung	
- Leser:	Hintergrundbeleuchtung, 2 verschiedene Farben
- Balkenanzeige:	4 LED-Segmente in 3 verschiedenen Farben
- Akustischer Signalgeber:	Piepser

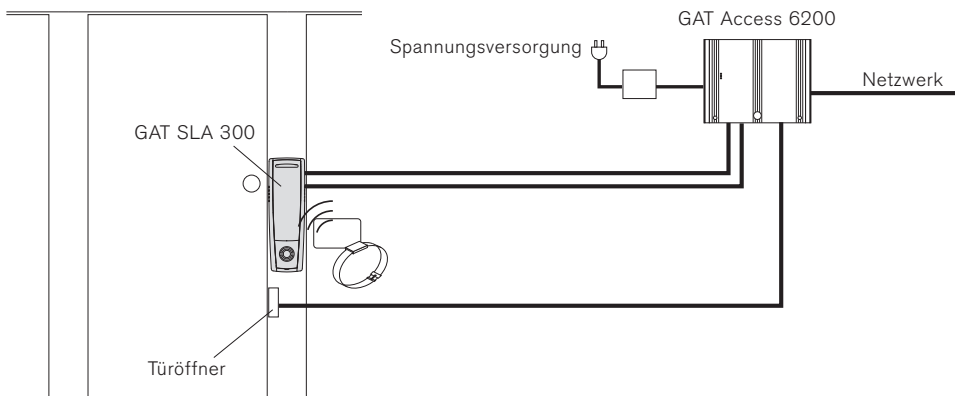
Schnittstelle zu Kontrolleinheit:	- Datenleitung (HF koaxial) - Signalleitung (Versorgung, LED, Piepser)
Gehäusematerial:	Kunststoff
Abmessungen:	44 x 139,9 x 22,2 mm
Zul. Umgebungstemperatur:	-20 bis +70°C
Zul. Lagertemperatur:	-20 bis +70°C
Schutzart:	IP 64
Schutzklasse:	III
Gewicht:	0,5 kg
Umweltklasse in Anlehnung an VDS 2110:	III (Bedingungen in Außenräumen)

Abmessungen



1. LED Statusanzeige
2. Beleuchtetes, kreisförmiges Lesefeld
3. Befestigungsschrauben (2 x)
4. Trimmer für Antennenabgleich

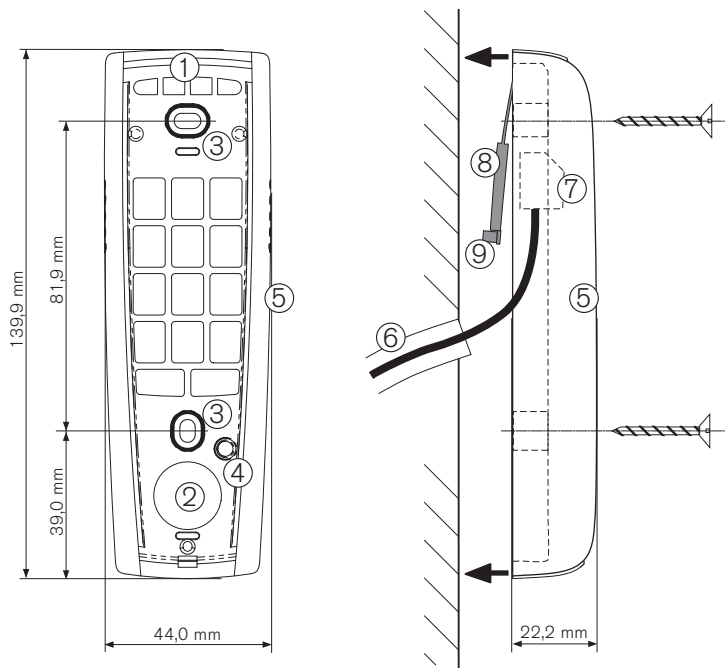
Typische Anwendung



Montage- und Installationshinweise

Das Geräterückteil wird auf einem flachen Untergrund (z.B. Betonwand) montiert. Die Montage ist auch auf einem metallischen Untergrund möglich wobei dann das Lesefeld abgestimmt werden muss.

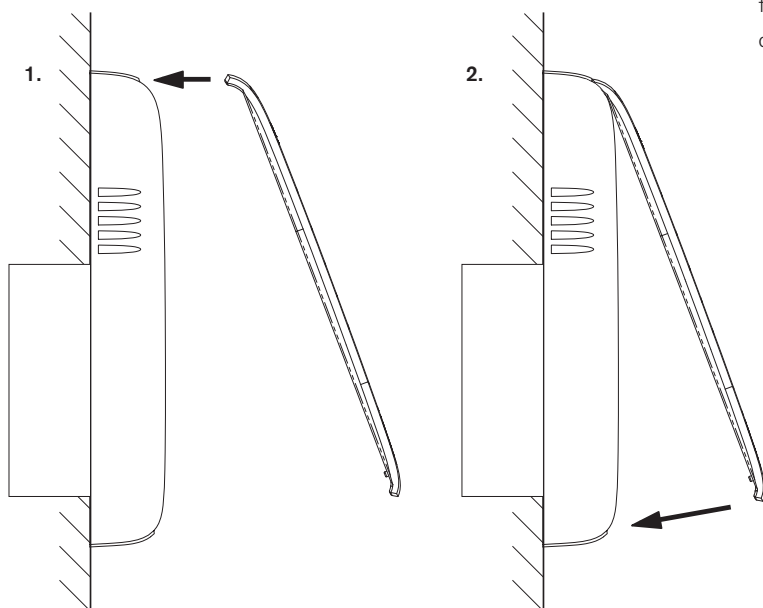
Empfohlene Montagehöhe: Geräteunterkante 1,3 m.



1. LED Statusanzeige
2. Beleuchtetes, kreisförmiges Lesefeld
3. Befestigungsschrauben
4. Trimmer für Antennenabgleich
5. Geräteunterteil
6. Unterputz-Kabelzuführung
7. Anschlussklemmen
8. Klemmenabdeckung
9. Dichtungskappe

Aufstecken des Geräteoberteils

Nach Kabelanschluss und Montage wird das Geräteoberteil wie folgt auf das Unterteil aufgesteckt.



Montage

Schließen Sie zuerst die Kabel laut elektrischem Anschlussplan auf Seite 4 an. Der Anschluss muss im spannungslosen Zustand erfolgen. Die Kabelzuführung erfolgt Unterputz (6). Achten Sie darauf, dass der Kabelausslass in der Wand nach Montage des GAT SLA 300 nicht zu sehen ist. Nach Anschluss der Kabel die Kunststoff-Abdeckung (8) über den Klemmen fest aufstecken (Schutz vor Schmutz und Feuchtigkeit).

Das Gehäuseunterteil wird mit zwei Befestigungsschrauben (3) angeschraubt. Die Schrauben und Dübel sind entsprechend der Art des Untergrunds zu wählen, so dass der GAT SLA 300 sicher hält.

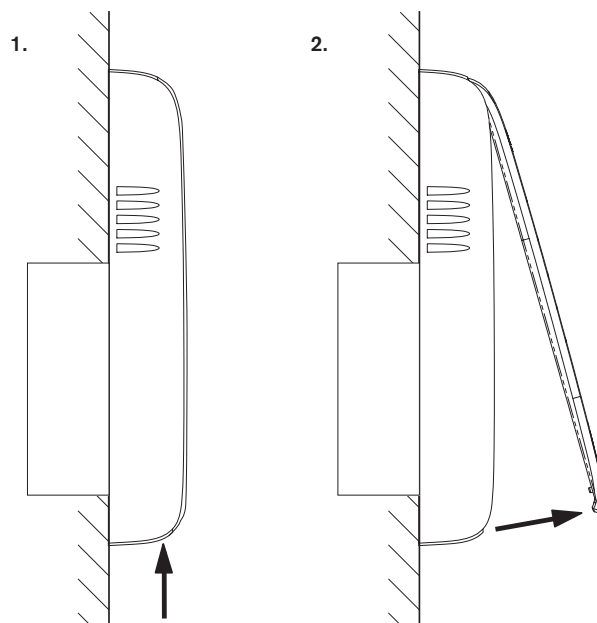
Wird der GAT SLA 300 im Außenbereich montiert, muss die Dichtungskappe (9) abgetrennt und zum Schutz gegen Schmutz und Feuchtigkeit auf die Öffnung des Trimmers (4) gesteckt werden. Stimmen Sie, falls notwendig, zuerst das Lesefeld mit dem Trimmer ab.

Abstimmung des Lesefeldes

Um das RFID Lesefeld optimal einzustellen kann mittels Trimmer (4) das Lesefeld abgestimmt werden. Dazu muss der GAT SLA 300 zuerst an das Terminal angeschlossen werden (siehe Seite 4). Verwenden Sie zum Abstimmen einen nichtmetallischen Schraubenzieher. Drehen Sie mit diesem den Trimmer und verwenden Sie gleichzeitig ein GAT Power Meter 1000 (Art.Nr.: 370010) oder einen Datenträger, um das Lesefeld zu testen.

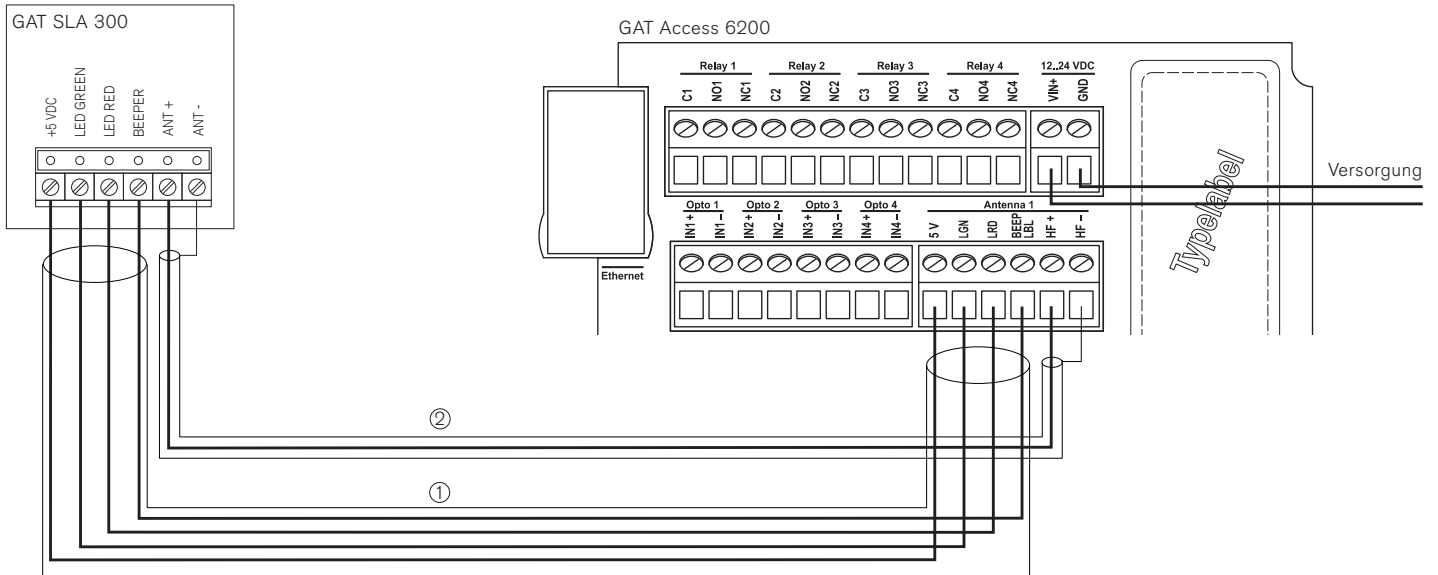
Abnehmen des Geräteoberteils

Wenn der GAT SLA 300 z. B. im Falle von Servicearbeiten abmontiert werden muss, wird zuerst das Geräteoberteil entfernt. Dazu wird mit einem flachen Gegenstand (z. B. Schraubenzieher) das Oberteil an der Unterkante des Gehäuses gelöst und dann vorsichtig nach vorne aufgeklappt.

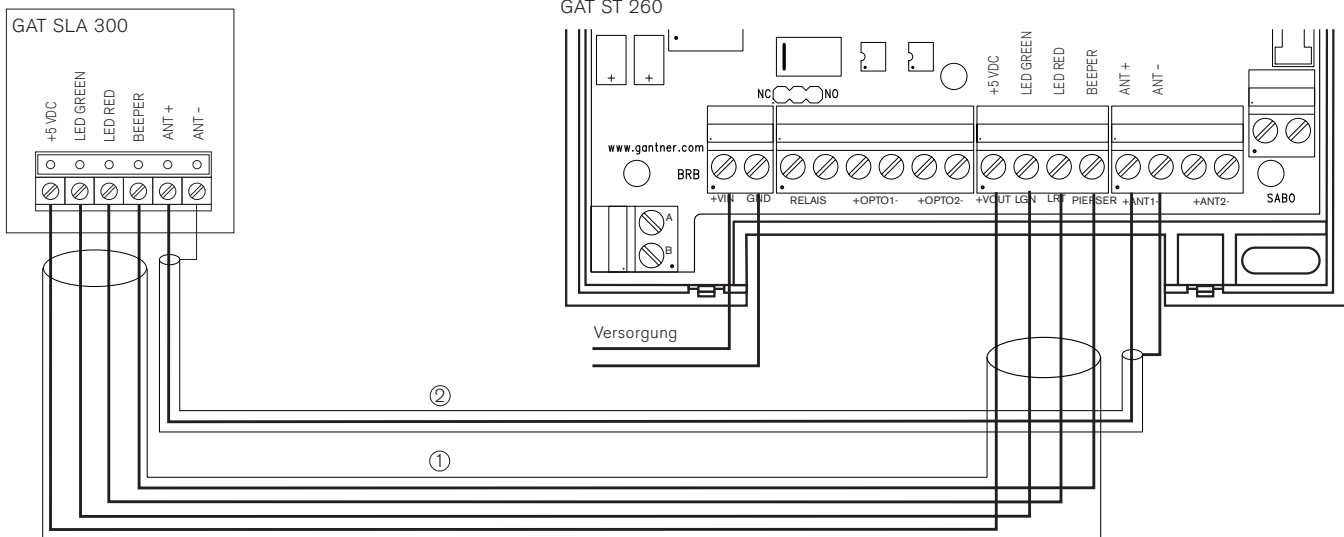


Elektrischer Anschluss

Anschluss an GAT Access 6200



Anschluss an GAT ST 260



Spannungsversorgung

Gleichspannungsversorgung (siehe technische Daten) wird vom angeschlossenen Steuergerät geliefert.

Empfohlene Kabel / Leitungslängen

Signalkabel (1): geschirmte Datenleitung (Empfehlung z. B. CAT5)

Antennenkabel (2): 50 Ω Koaxkabel (Empfehlung RG 58 oder RG 316)

Leitungslänge abhängig vom Steuergerät, max. 40 m.

Anschließbar an folgende Steuergeräte

- GAT Access 6200 B/F/ISO
- GAT ST 210
- GAT ST 260

Sicherheitshinweise



- Die Installation und Wartung dieses Gerätes darf nur durch fachkundiges Personal erfolgen.
- Die geltenden Sicherheits- und Unfallverhütungsvorschriften sind zu beachten.
- Schutzeinrichtungen dürfen nicht entfernt werden.
- Beachten Sie die im Datenblatt angegebenen technischen Daten des Geräts.



- Vor Arbeiten am Gerät muss das Gerät spannungsfrei geschaltet werden.
- Montage/Demontage nur im spannungsfreien Zustand.