

GAT Access 6100 F Enrollment Station Lese-/Schreibstation für Fingerabdrücke

Anwendung

Die Kombination von Identifikation mittels RFID Datenträgern (Radio Frequency Identification) und Verifikation mittels Fingerabdruck ermöglicht einen optimalen Schutz gegen Missbrauch von persönlichen Datenträger in Freizeitanlagen wie Bädern, Thermen und Fitnessclubs.

Die Lesestation GAT Access 6100 F Enrollment Station erfasst hierbei von jedem Besucher Fingerabdrücke von zwei Fingern und speichert diese direkt auf den persönlichen RFID Datenträgern der Besucher ab.

Für die Eintrittskontrolle wird das GAT Access 6100 F mit Fingerabdruckleser GAT FR 050 verwendet.

Die Informationsanzeige erfolgt an einem grafikfähigen Schwarz-Weiß-Display (LCD).



Funktionsbeschreibung

Beim Eintritt in die Anlage werden an der GAT Access 6100 F Enrollment Station von jedem Besucher von zwei Fingern Fingerabdrücke eingelesen. Dazu wählt das Bedienpersonal die Erfassungsfunktion an der Station aus. Der Besucher legt nun seinen ersten Finger dreimal auf die Sensorfläche und anschließend hält er seinen RFID Datenträger an das Lesefeld, um den Datenträger mit den gelesenen Templates des Fingerabdrucks zu beschreiben. Der Fingerabdruck wird nur auf dem Datenträger gespeichert und nicht in der Station. Anschließend wird auf die selbe Weise ein zweiter Finger des Besuchers eingelesen und auf dem Datenträger gespeichert.

Highlights

- Benutzerführung mittels Schwarz-Weiß-Display (LCD), Leuchtbalken, Leuchtanzeige im Lesezentrum und Piepser
- Optischer Fingerabdruckleser mit Identifikation in weniger als 1 Sek.
- RFID Schreib-/Lesefrequenz 13,56 MHz
- Lesen von MIFARE® Standard Datenträgern
- Speicherung der Fingerabdrücke auf den MIFARE® Datenträger
- Keine Speicherung der Fingerabdrücke in der Enrollment Station

Bestellhinweise

Bezeichnung	Artikel-Nr.
GAT Access 6100 F Enrollment Station	174327
Tischstation zum Einlesen von Fingerabdrücke und Schreiben auf MIFARE® Datenträger, mit integriertem, kontaktlosen MIFARE® Leser, mit Schwarz-Weiß-Display (LCD)	

Zubehör

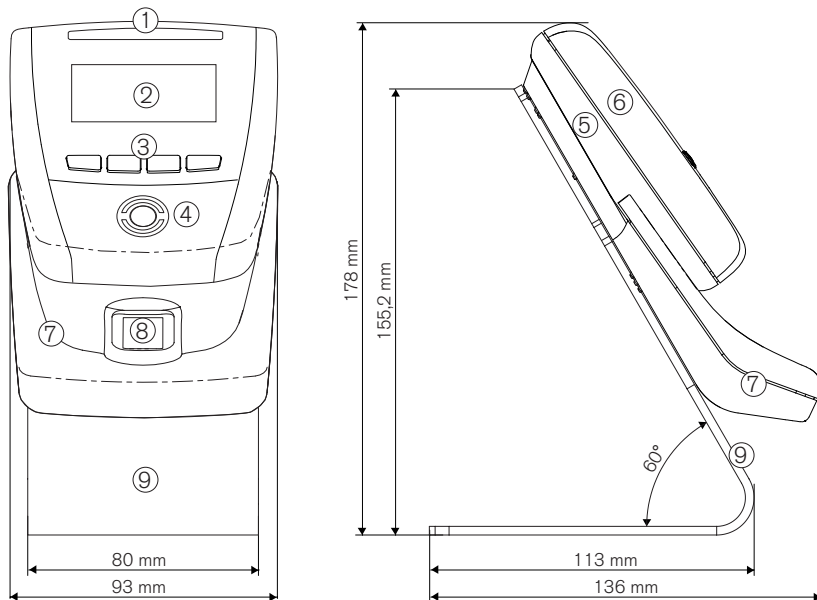
Bezeichnung	Artikel-Nr.
GAT Access 6100 F	776487
Terminal zur Eintrittsregelung mit integriertem, kontaktlosen MIFARE® Leser, mit Schwarz-Weiß-Display (LCD)	
GAT FR 050	564078
Fingerabdruckleser zum Anschluss an GAT Access 6100, Wandmontage	
GAT Reader WK	581683
Werkzeug zum Öffnen des Gehäuses	

Technische Daten

Nennspannung:	12/24 VDC (SELV - Schutzkleinspg.)
Zul. Spannungsbereich:	10 bis 28 VDC
Durch. Leistungsaufnahme:	- Vollbetrieb Sensor ein: 4,5 W - Vollbetrieb Sensor aus: 3,5 W
Datenspeicher:	(Interner EEPROM-Speicher für Konfigurations- und Buchungsspeicher, Datenerhalt min. 10 Jahre)
Interne Uhr:	Datenerhalt ca. 12 h (Gold-Cap)
Lesertyp:	MIFARE® Standard
Frequenz Lesefeld:	13,56 MHz
Bedienelemente:	- 4 Funktionstasten - RFID-Leser
Scannertyp:	optischer Sensor, 500 dpi @ 8-Bit pro Pixel, Aktiver Bereich: 13 x 20 mm
Verifikationszeit:	< 0,8 Sek.
Identifikationszeit:	< 1 Sek.
Tollerierte Falscherkennungsrate:	0,01% (empfohlen), einstellbar über großen Bereich

Anzeigeelement:	- Vollgrafisches Schwarz-Weiß-Display (LCD) mit weißer LED Hintergrundbeleuchtung, Auflösung 128 x 64 Pixel, sichtbarer Bereich 50 x 25 mm - RFID Leser (beleuchtet) - Akustischer Signalgeber - Balkenanzeige mit LED-Segmenten in verschiedenen Farben
Host-Schnittstelle:	Ethernet 10/100 MBit/s
Gehäusematerial:	Kunststoff
Abmessungen:	93 x 107 x 33 mm
Zul. Umgebungstemperatur:	-10 bis +40°C
Lagertemperatur:	-20 bis +70°C
Relative Luftfeuchtigkeit:	20 bis 80%, nicht kondensierend
Schutzart:	IP 54
Schutzklasse:	III
Gewicht:	ca. 1 kg
Umweltklasse in Anlehnung an VDS 2110:	II (Bedingungen in Innenräumen)
Zertifizierung Fingerscanner des GAT FR 050:	CE und FCC15

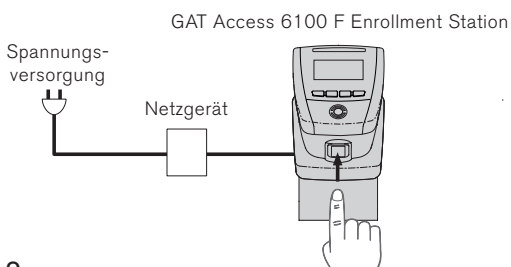
Abmessungen



1. LED-Balkenanzeige
2. Display (LCD)
3. Funktionstasten
4. Beleuchtetes, kreisförmiges Lesefeld
5. Geräterückteil
6. Geräteoberteil
7. Fingerabdruckleser
8. Scanner field
9. Standfuß

Typische Anwendung

1.



2.

