

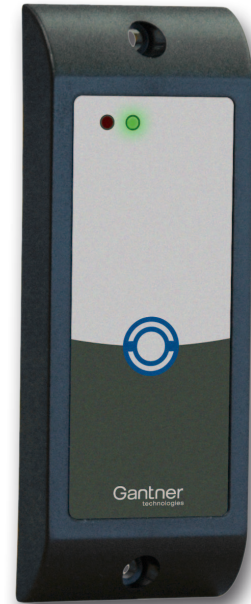
GAT Reader 405 AP

Leser für Proxy-Datenträger

Anwendung

Der Proxy-Leser GAT Reader 405 AP wird zur Identifikation von Personen in der Zutrittskontrolle eingesetzt. Die Identifikation erfolgt berührungslos über RFID (Radio Frequency Identification) mit 125 kHz (Proxy). Die Auswertung der Identifikationen und die Berechtigungs freigabe übernimmt das angeschlossene Zutrittskontrollterminal.

Dank der robusten und vergossenen Ausführung ist der Leser auch im Außenbereich einsetzbar.



Funktionsbeschreibung

Die Personen identifizieren sich mit ihren persönlichen Datenträgern am GAT Reader 405 AP, indem die Datenträger an das Lesefeld des Lesers gehalten werden. Die gelesenen Informationen werden über eine serielle Schnittstelle an eine Kontrolleinheit im gesicherten Bereich übertragen, welche dann die Berechtigung überprüft und entsprechend die Entriegelungsvorrichtung ansteuert. Als Kontrolleinheit kann z. B. das GAT Terminal 3100 ECO und GAT Terminal 3100 PLUS verwendet werden.

Zwei Leuchtanzeigen und ein akustischer Signalgeber dienen zur Vor-Ort-Benutzerführung.

Highlights

- Berührungsloses Lesen von Proxy-Datenträgern
- Kontrolleinheit im gesicherten Bereich
- Bedienerführung mittels 2 Leuchtdioden und einem akustischen Signalgeber
- Richtungsunterscheidung Ein-/Austritt
- Schlanke Bauform
- Robuste Ausführung
- Vergossene Elektronik
- Für Außenmontage geeignet

Bestellhinweise

Bezeichnung	Artikel-Nr.
GAT Reader 405 AP	317023
Proxy-Leser, Slim Line Aufputzgehäuse, Clock/Data-Schnittstelle, 2 m Anschlusskabel	

Zubehör

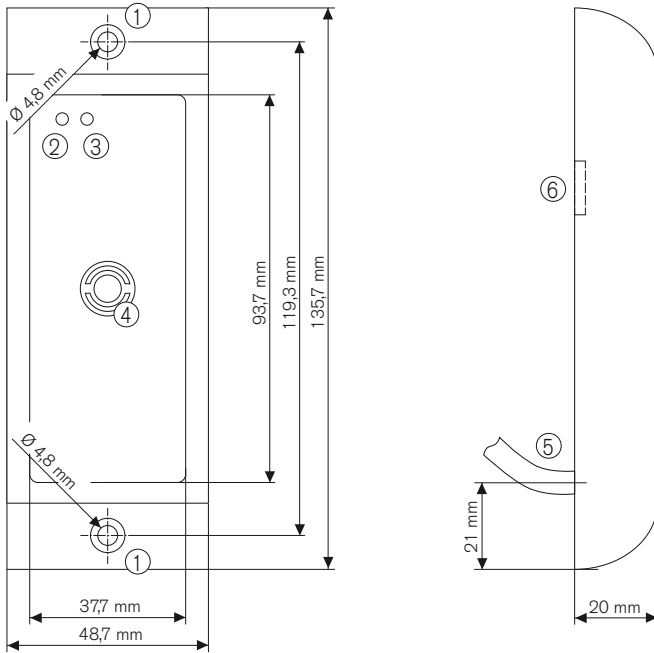
Bezeichnung	Artikel-Nr.
GAT Terminal 3100 ECO	116727
Zutrittsterminal für eine Tür, 2 externe Leser pro Tür, 2 Ein- und Ausgänge pro Tür, bis zu 2.000 Personen	
GAT Terminal 3100 PLUS	116626
Zutrittsterminal für eine Tür, 4 externe Leser pro Tür, 4 Ein- und Ausgänge pro Tür, bis zu 25.000 Personen	
GAT SP 010	427682
Netzgerät, Ausgang: U_{DC} 12 V, 2.1 A, 25 W, Primär: U_{AC} 90 - 260 V, 50-60 Hz	
GAT Power Supply 12V 2.1A 25W	385483
Netzgerät, Ausgang: U_{DC} 12 V, 2.1 A, 25 W, Primär: U_{AC} 85 - 264 V, kurzschlussfest, eingebauter Entstörfilter, geringe Restwelligkeit	

Technische Daten

Nennspannung U _{bc} :	12 V
Zul. Spannungsbereich U _{bc} :	+9 V bis +14 V
Stromaufnahme:	max. 100 mA typ. 50 mA
Frequenz Lesefeld:	125 kHz
Reichweite Lesefeld:	ca. 10 cm, abhängig von Datenträger
Schnittstelle:	Clock/Data
Anschlusskabel:	2 m fix
Max. Anschlusskabellänge:	10 m

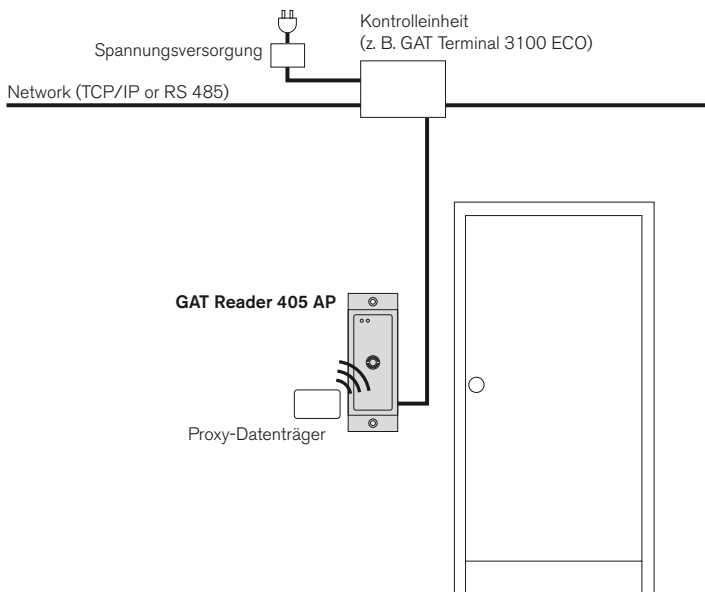
Abmessungen (L x B x T):	135,7 x 48,7 x 20 mm
Zul. Umgebungstemperatur:	-30°C bis + 65°C
Schutzart:	IP 64
Schutzklasse:	III
Umweltklasse in Anlehnung an VDS 2110:	III (Bedingungen in Freien, witterungsgeschützt)

Abmessungen



1. Bohrungen zur Befestigung
2. LED "rot"
3. LED "grün"
4. Zentrum Lesefeld
5. Anschlusskabel
6. Akustischer Signalgeber (Piepser)

Typische Anwendung



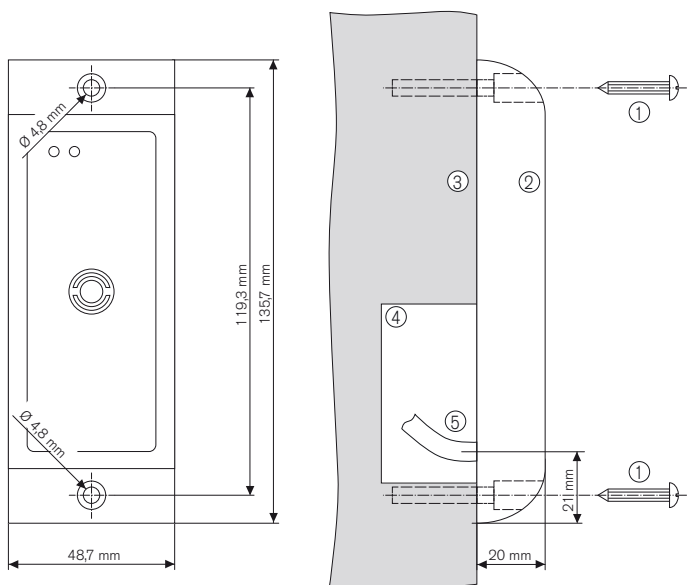
Montage- und Installationshinweise

Der GAT Reader 405 AP ist für die Montage auf flachem Untergrund (z. B. an einer Wand) vorgesehen. Die Kabelführung erfolgt Unterputz.



Achtung: Der GAT Reader 405 AP darf nicht auf metallische Oberflächen oder direkt neben metallischen Flächen von Geräte oder Gebäudeteilen montiert werden, da das Lesefeld sonst gestört wird und ein sicheres Lesen der Datenträger nicht mehr gewährleistet werden kann!

Maße der Montagebohrungen

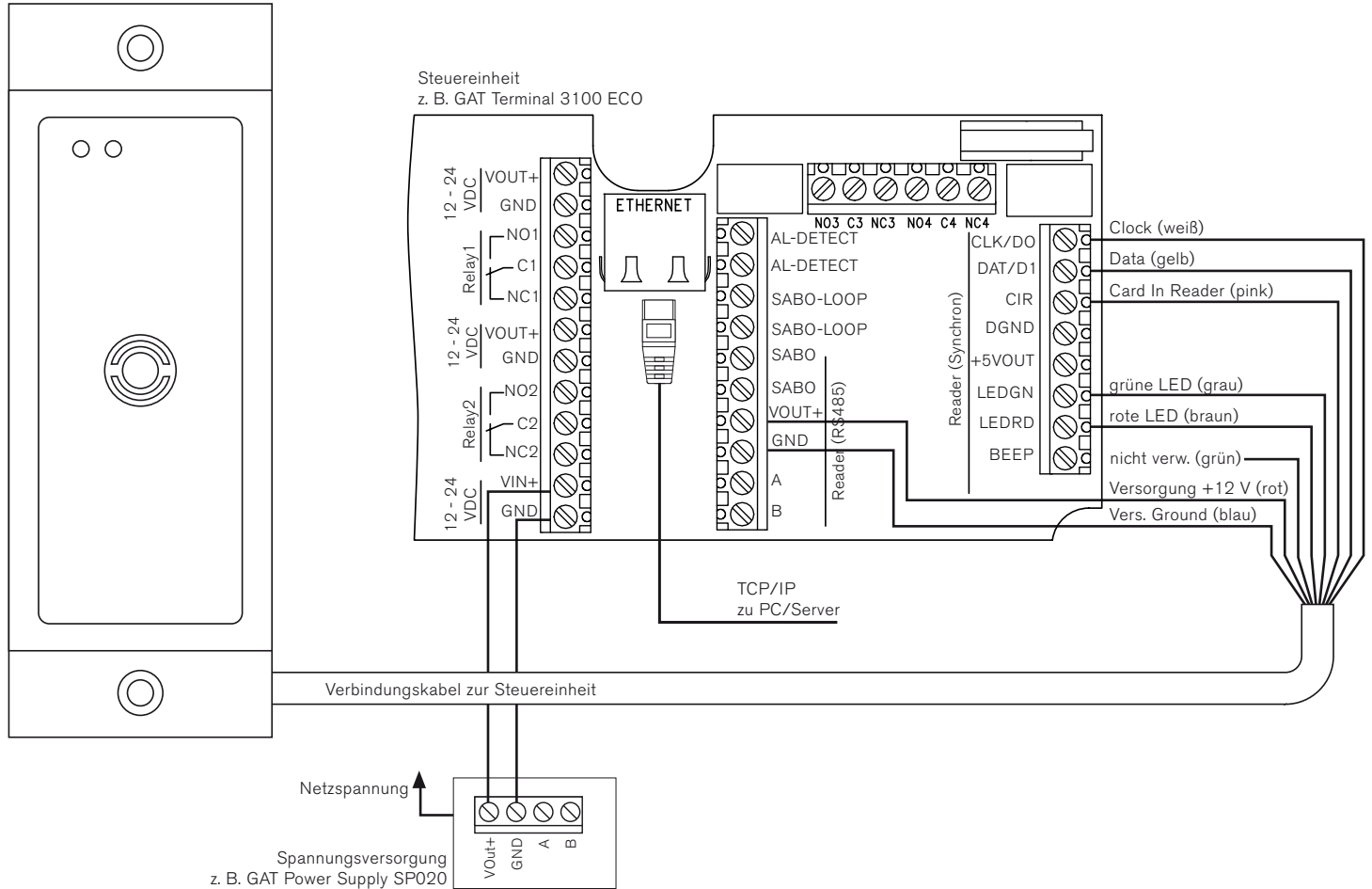


Der GAT Reader 405 AP (2) wird mit 2 Schrauben (1) befestigt. Die Schrauben sind entsprechend des Untergrunds, auf dem der Leser montiert wird, zu wählen. Für das Anschlusskabel (5) auf der Gehäuserückseite muss in der Wand bzw. dem Untergrund eine entsprechende Ausnehmung (4) vorgesehen werden.

Elektrischer Anschluss

Anschluss an GAT Terminal 3100 ECO/PLUS

GAT Reader 405 AP



Spannungsversorgung



Es muss eine 12 V Gleichspannung für den GAT Reader 405 AP sowie für das Terminal verwendet werden (siehe Technische Daten). Der "+5 VOUT" Ausgang der "Reader (Synchron)" Klemmleiste darf nicht verwendet werden!

Kabelanschluss

Das Anschlusskabel ist fix im GAT Reader 405 AP angeschlossen. Am Terminal erfolgt der Anschluss an der Schraubklemme „Reader (Synchron)“. Aderfarben siehe Anschlussbild.

Kabel und Kabellänge

Max. Kabellänge von 10 m darf nicht überschritten werden.

Ein-/Austrittserkennung

An einer Steuereinheit können bis zu zwei GAT Reader 405 AP angeschlossen werden. Es ist jedoch keine Richtungsunterscheidung möglich. Beide Leser werden dazu parallel an der selben Klemme angeschlossen.

Anschluss an Steuereinheiten

Der GAT Reader 405 AP kann an folgende Steuereinheiten angeschlossen werden:

- GAT Terminal 1002
- GAT Terminal 2500
- GAT Terminal 3100 ECO
- GAT Terminal 3100 PLUS

Sicherheitshinweise



- Die Installation und Wartung dieses Gerätes darf nur durch fachkundiges Personal erfolgen.
- Die geltenden Sicherheits- und Unfallverhütungsvorschriften sind zu beachten.
- Schutzeinrichtungen dürfen nicht entfernt werden.
- Beachten Sie die im Datenblatt angegebenen technischen Daten des Geräts.



- Vor Arbeiten am Gerät muss das Gerät spannungsfrei geschaltet werden.
- Montage/Demontage nur im spannungsfreien Zustand.