

GAT NET.Lock 7020

Elektronisches RFID-Schrankschloss

FACTS IM ÜBERBLICK

- Bedienung mittels RFID Datenträger oder NFC Gerät
- Alle gängigen RFID Technologien (13,56 MHz und 125 kHz)
- Verschiedene Betriebsmodi
- Zwei Controller-Typen für 12 oder 24 Schlösser pro Controller
- Sichere Datenübertragung zwischen Schloss und Datenträger
- Unterstützt Stand-Alone Modus
- Selbstabgleich des RFID Feldes
- LED Statusanzeige (mehrfarbig) und akustische Signalisierung
- Motorbetriebenes Ent- und Verriegeln für höchste Zuverlässigkeit
- Keine mechanischen, internen Schalter
- Geeignet für links und rechts angeschlagene Türen sowie vielfältige Türmaterialien
- Gegen Vandalismus geschützte Montage
- Verschiedene Türbügelhalter mit integriertem RFID Booster
- Kundenspezifische Labels für die Schranktür möglich



Das Schrankschloss GAT NET.Lock 7020 ist die ideale Lösung für das komfortable, elektronische Sperren von Umkleideschränken in Freizeitanlagen, Universitäten, Firmen sowie von Depotfächern.

Die Identifikation am GAT NET.Lock 7020 erfolgt durch berührungslose RFID Datenträger und NFC Technologie. Um einen Schrank benutzen zu können, drückt der Benutzer die Schranktür zu und hält seinen RFID Datenträger bzw. sein NFC Gerät zum Lesezentrum des GAT NET.Lock 7020. Der Verriegelungs- oder Verwendungszustand wird am Schrank mittels der LED Statusanzeige signalisiert. Die verschiedenen Betriebsarten erlauben einen flexiblen Einsatz des Schrankschlosses.

Die "USB" Version des GAT NET.Lock 7020 bietet 2 USB Steckplätze für das komfortable Laden von Mobilgeräten. Das große, integrierte LED-Leuchtfeld beleuchtet den Schrankinnenraum.

Die Verwaltung der Berechtigungen wird über eine Schrankverwaltungs-software abgeschlossen, mit der Benutzer problemlos hinzugefügt oder entfernt werden können. Mit verlorenen Schlüsseln und einer aufwändigen Verwaltung von Schränken muss sich hier niemand mehr beschäftigen.

Das GAT NET.Lock 7020 ist für die verschiedensten Schranktypen (Holz, HPL, Vollkunststoff, Glas und auch Blechtüren) einsetzbar und kann mit links und rechts angeschlagenen Türen verwendet werden. Dank glatter Oberflächenfront ist das Schloss vor Vandalismus geschützt und bietet dem Kunden eine vielfältige Designfreiheit.

GAT NET.Lock BoltSet 7120



GAT NET.Lock 7020
GAT NET.Lock 7020 P

GAT NET.Lock BoltSet 7120

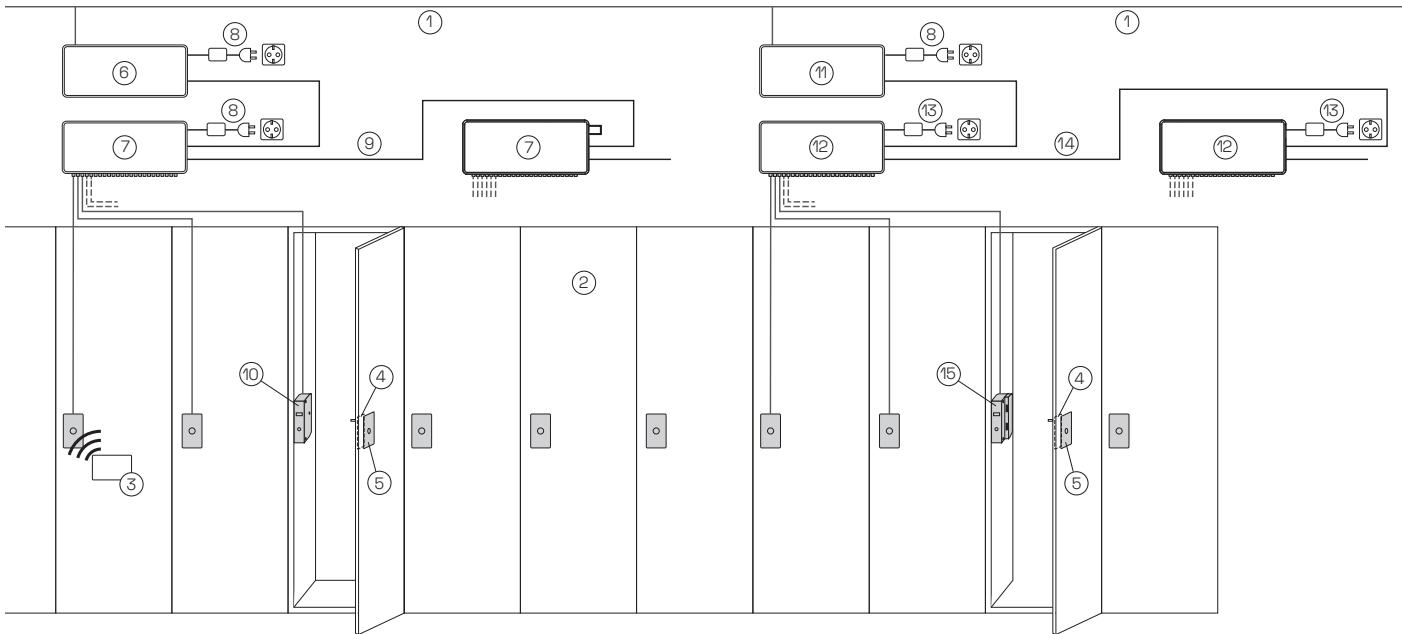


GAT NET.Lock 7020 USB AC
GAT NET.Lock 7020 USB AC P

Bestellhinweise

Beschreibung	Artikel-Nr.
GAT NET.Lock 7020	1100394
GAT NET.Lock 7020 P	1100391
GAT NET.Lock 7020 USB AC	1106639
GAT NET.Lock 7020 USB AC P	1106640
Elektronisches RFID-Schrankschloss. P = zusätzlicher 125 kHz Proxy Leser. USB AC = 1 x USB-A Buchse, 1 x USB-C Buchse, LED-Schrankbeleuchtung.	
GAT NET.Lock BoltSet 7120	1100395
Türbügelhalter und Booster für nichtmetallische Türen.	
GAT NET.Lock BoltSet 7220	1100396
Türbügelhalter und Booster für metallische Türen.	
GAT NET.Lock BoltSet 7320	1100397
Türbügelhalter und Booster für Glastüren.	
GAT LED Plug 8mm	806325
GAT LED Plug 10mm	1101520
LED Abdeckung für nichtmetallische Türblätter zur besseren Sichtbarkeit der LED Zustandsanzeige, zum Einpressen in 8 oder 10 mm Bohrungen.	
GAT NET.Controller M 7020	1100399
Main Controller zur Ansteuerung von max. 8 Sub Controller GAT NET.Controller S 7020.	
GAT NET.Controller M 7020 Light	1100398
Main Controller zur Ansteuerung von max. 3 Sub Controller GAT NET.Controller S 7020.	
GAT NET.Controller S 7020 F/ISO	1100388
Sub Controller für max. 24 GAT NET.Lock 7020 Schlösser für MIFARE®, ISO 15693, und Proxy 125 kHz Datenträger.	
GAT NET.Controller S 7020 F/ISO Light	1100389
Sub Controller für max. 12 GAT NET.Lock 7020 Schlösser für MIFARE®, ISO 15693, und Proxy 125 kHz Datenträger.	
GAT NET.Controller S 7020 BA	1100387
Sub Controller für max. 24 GAT NET.Lock 7020 Schlösser für LEGIC advant und Proxy 125 kHz Datenträger.	
GAT NET.Controller S 7020 ICLS	1100390
Sub Controller für max. 24 GAT NET.Lock 7020 Schlösser für HID iCLASS® und Proxy 125 kHz Datenträger.	
GAT NET.Power Supply 7020-1 100-240V / VI	1104784
Netzgerät für die Versorgung der Main und Sub Controller. Ausgang: 24 V DC / 1,66 A LPS.	
GAT NET.Power Supply 7020 USB 100-240 V / VI	1100052
Netzgerät für die Versorgung der Sub Controller. Typ "USB" für die GAT NET.Lock 7020 mit USB.	
GAT NET.Lock Cable 5m	734430
5 m Kabel für das GAT NET.Lock System, 4-poliger MICRO-FIT Stecker an beiden Enden	
GAT NET.Lock Cable Extension 3m	810021
3 m Verlängerungskabel für das GAT NET.Lock-System, 4-poliger MICRO-FIT-Stecker (Stecker/Buchse)	
HINWEIS: Eine vollständige Liste des Zubehörs finden Sie in der Bestellhilfe des GAT NET.Lock 7020 Systems.	

Typische Anwendung



- 1LAN Netzwerk
- 2Schränke
- 3RFID Datenträger
- 4Türbügel (GAT NET.Lock BoltSet 7xxx)
- 5Frontfolie

Verschiedene Varianten der GAT NET.Lock Schlösser und Controller können gemischt verwendet werden:

- 6Main Controller 7020 oder 7000
- 7Sub Controller 7020 oder 7000
- 8GAT NET.Power Supply 7020-1 (ohne "USB") oder 7000
- 9RS-485 + Versorgung
- 10 ..GAT NET.Lock 7020 / 7020 P oder GAT NET.Lock 7000

Für die Nutzung der USB- und LED-Funktion muss das GAT NET.Lock 7020 USB (P) und folgende Kombination aus Controllern und Netzteilen verwendet werden:

- 11 ...Main Controller 7020 oder 7000
- 12 ..Sub Controller 7020
- 13 ..GAT NET.Power Supply 7020 USB
- 14 ..RS-485 (ohne Versorgung, jeder Sub Controller braucht ein eigenes Netzteil Typ "USB")
- 15 ..GAT NET.Lock 7020 USB AC oder 7020 USB AC P

Technische Daten

Nennspannung:

- GAT NET.Lock 7020 (P): 5 V DC
- GAT NET.Lock 7020 USB AC (P): 24 V DC

Spannungsversorgung:

Über Verbindungskabel vom Sub Controller

Durchschn. Leistungsaufnahme:

- GAT NET.Lock 7020 (P): 60 mW
- GAT NET.Lock 7020 USB AC (P): 65 mW (ohne USB Ladung, ohne LED)

Ladestrom (GAT NET.Lock 7020 USB AC (P)):

bis zu 2 A pro Schloss und max. 70 W pro Controller *

* Bei Mehrfachnutzung der Ladefunktion pro Sub Controller wird der Ladestrom automatisch auf alle Schlösser verteilt, bei denen die Ladefunktion genutzt wird.

Max. Sendeleistung:

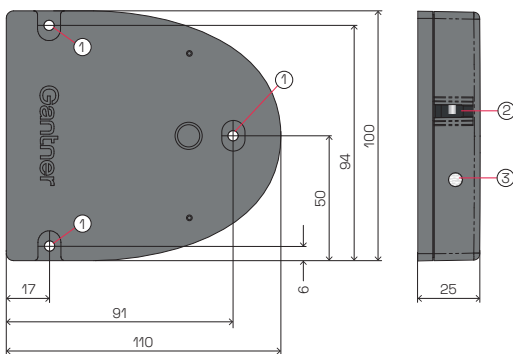
<400 mW

Technische Daten

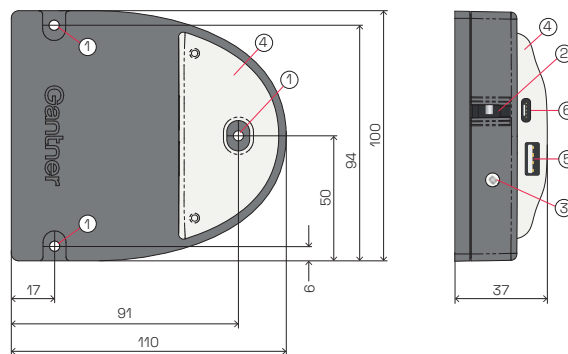
Lesertypen:	
- GAT NET.Lock 7020 (USB AC):	13,56 MHz
- GAT NET.Lock 7020 (USB AC) P:	13,56 MHz +125 kHz
Schlösser pro Sub Controller:	24 (GAT NET.Controller S 7020) 12 (GAT NET.Controller S 7020 Light)
Zuhaltekraft:	Min. 1.500 N
Anzeigeelement:	Mehrfarbige Status-LED
Gehäusematerial:	Kunststoff (PC)
Türbreite:	Min. 230 mm
Zul. Umgebungstemperatur:	0 °C bis +60 °C
Schutzart:	IP52
Schutzklasse:	III
Gewicht:	ca. 160 g
Umweltklasse (VdS 2'110):	II (Bedingungen in Innenräumen)
Zulassungen:	CE, FCC

Gerätemerkmale und Abmessungen

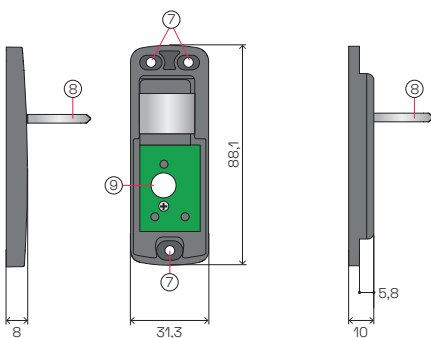
GAT NET.Lock 7020 und GAT NET.Lock 7020 P
Schranksschloss ohne USB- und LED-Funktion



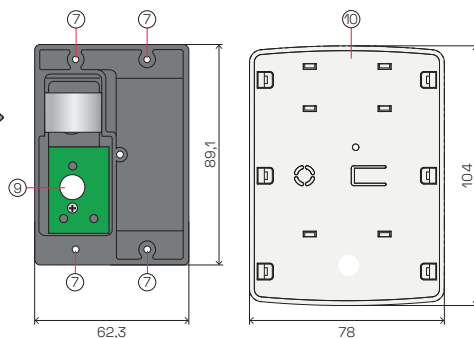
GAT NET.Lock 7020 USB AC und GAT NET.Lock 7020 USB AC P
Schranksschloss mit USB- und LED-Funktion



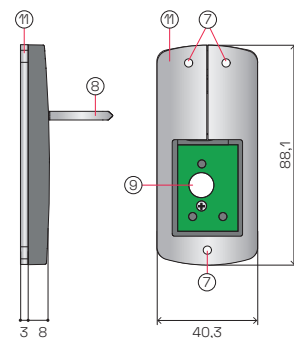
GAT NET.Lock BoltSet 7120
Für nichtmetallische Türen



GAT NET.Lock BoltSet 7220
Für metallische Türen



GAT NET.Lock BoltSet 7320
Für Glastüren



1Befestigungslöcher für GAT NET.Lock 7020

2Öffnung für Türbügel

3 Status-LED

4Aufsatz mit LED Beleuchtung und USB Buchsen

5USB-A Buchsen mit Ladefunktion

6USB-C Buchse mit Ladefunktion

7Befestigungslöcher für GAT NET.Lock BoltSet

8Türbügel

9Loch für Status-LED

10 ...Frontabdeckung

11Metallträger

Maße in mm